

包装清单

名称	图片	数量
折叠架		1
幕面		1
长杆		2
短杆		2
长螺丝		4
短螺丝		8
吊环		
地钉		
绳子		
扳手		1
扣件		2
墙钉		4
胶塞		4

注意事项：

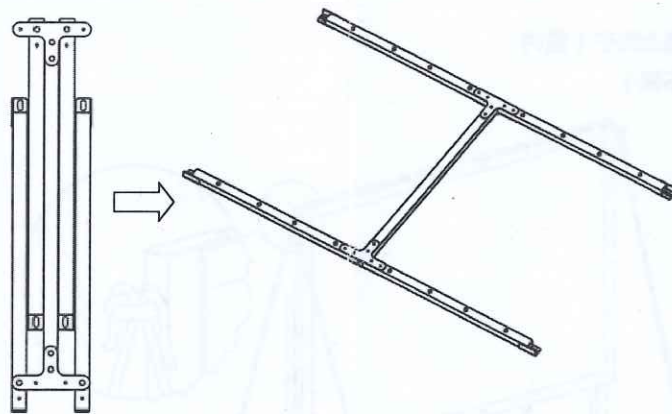
为了确保本产品的投影效果和质量，请遵守以下

几点操作要求。

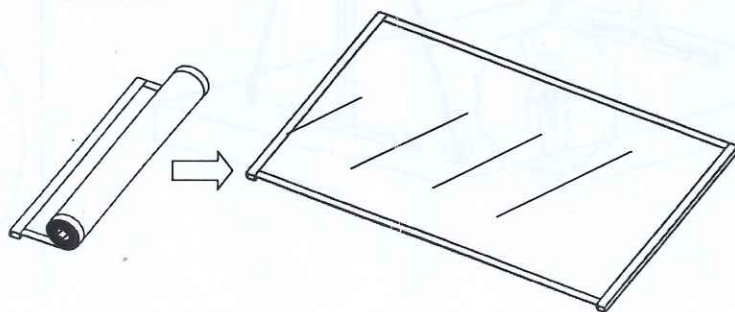
- 1.装的时候找一个大小合适的地面或台面，表面要感觉并没有任何障碍物，最好下面垫上一些干净的材料如布料，纸皮，薄膜，毛毯等，可防止幕布和边框的损坏。
- 2.请勿用坚硬或锋利的物体摩擦或碰撞幕布和银幕表面。
- 3.不要在银幕和边框上乱涂乱画。
- 4.请勿让小孩和银幕接触，防止意外发生或银幕损坏。
- 5.银幕表面清理时，请采用柔软干净的棉布或毛刷轻轻擦拭。
- 6.在安装过程中要注意轻拿轻放，以防止人员受伤和物品损坏。

安装步骤

1.展开折叠架

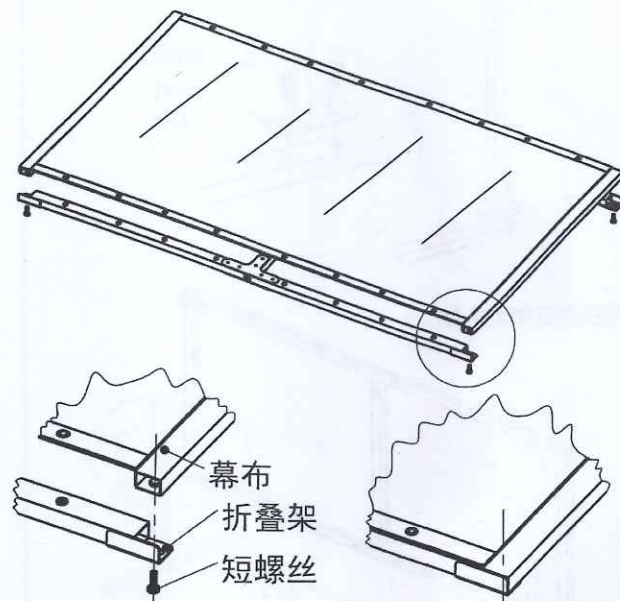


2.展开幕面

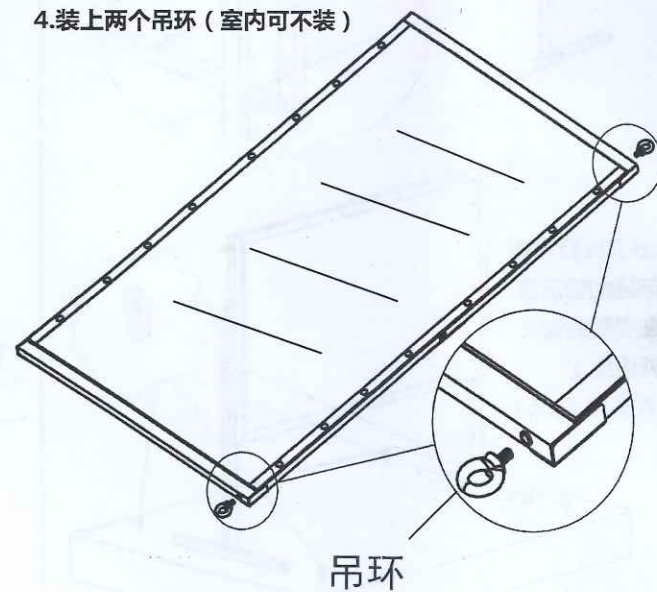


3.幕布装在折叠架上，并装上短螺丝

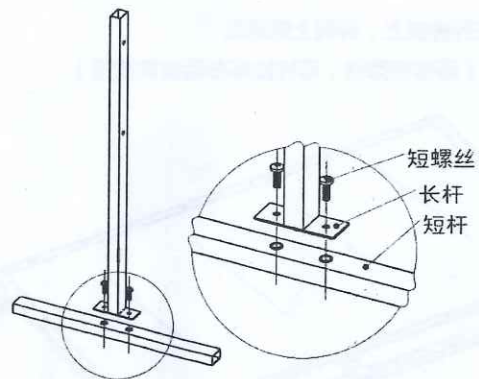
按紧按扣（幕布有弹性，可轻拉幕布后按紧按扣）



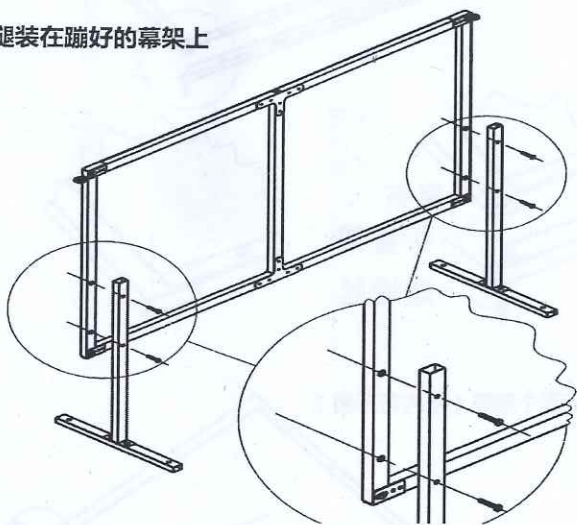
4.装上两个吊环（室内可不装）



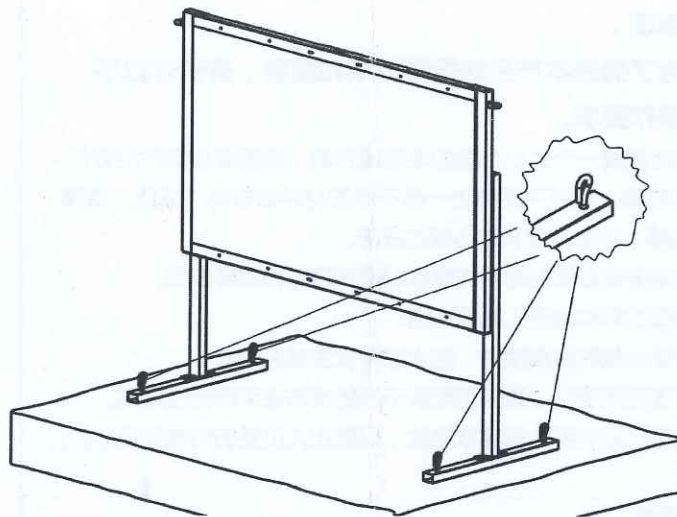
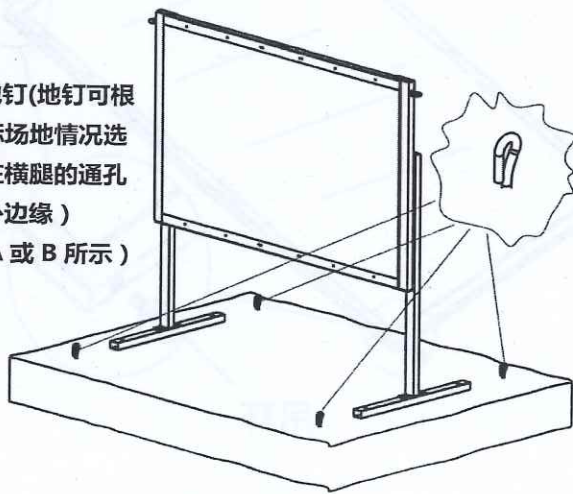
5. 安装两个腿 (长杆和短杆连接)



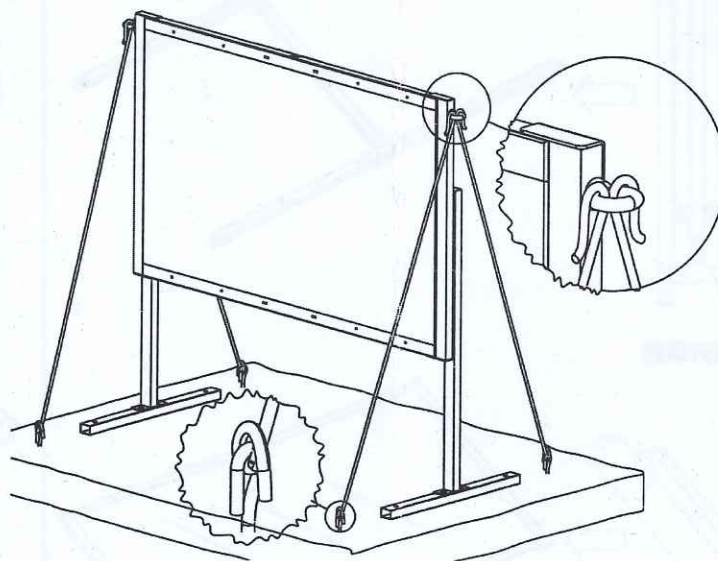
6. 两腿装在蹦好的幕架上



7. 插入地钉 (地钉可根据实际场地情况选择安装在横腿的通孔或架子外边缘) (如图 A 或 B 所示)

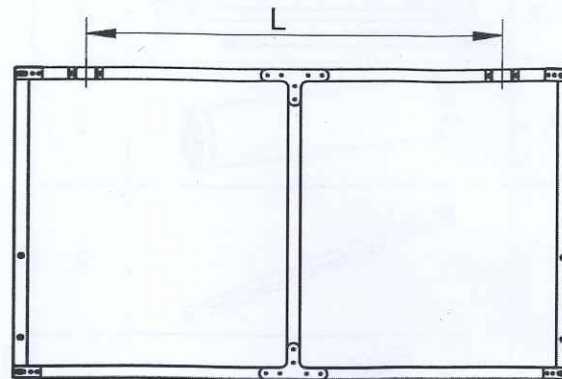


8. 绑上绳子 (室内可不装)

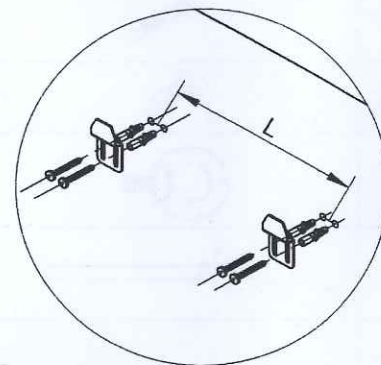


壁挂方式

1. 测量屏幕上两个挂件中线距离



2. 在墙体打孔, 装入扣件



3. 屏幕挂在墙体上

